

Barquetteuse

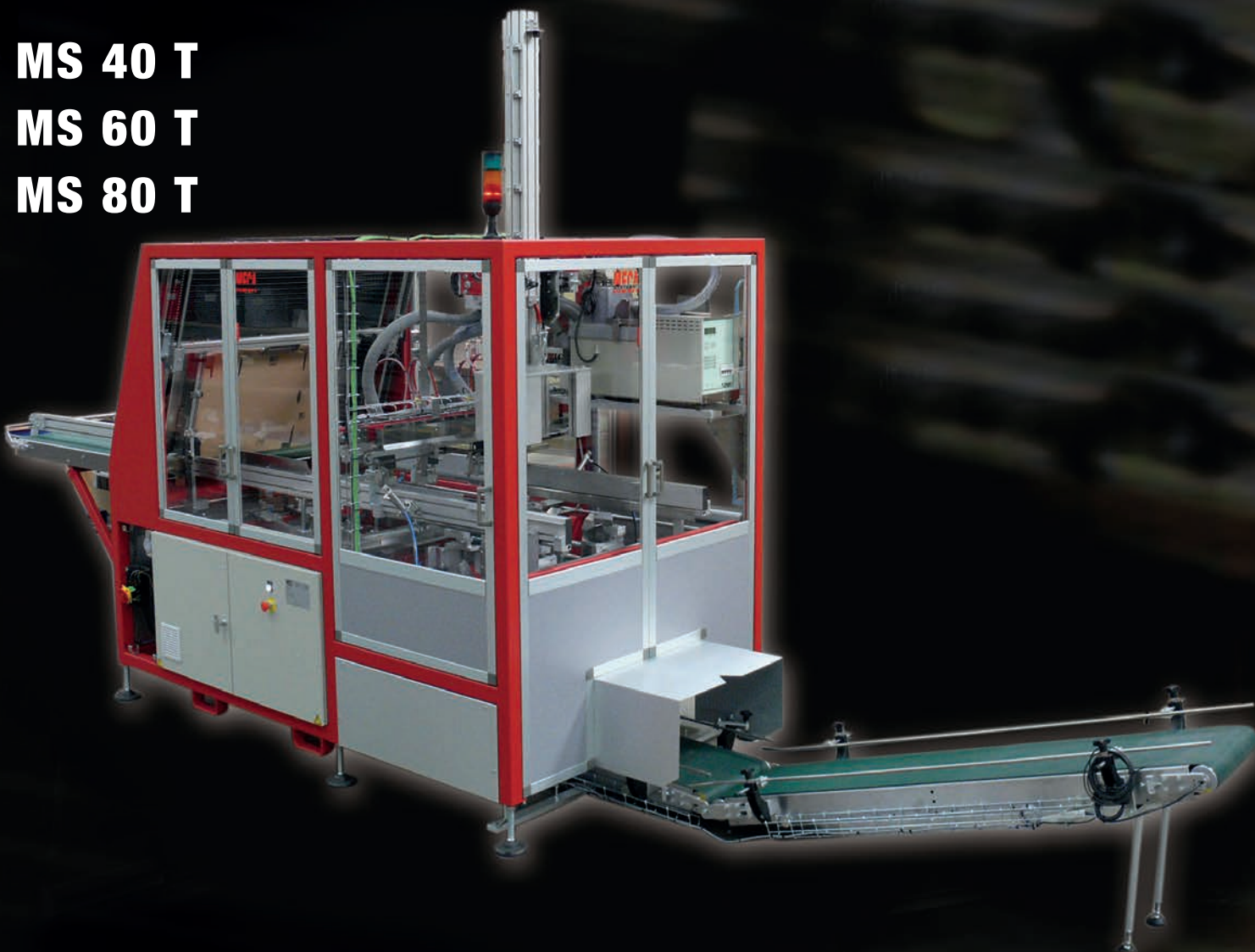
MULTIFORMAT OU MONOFORMAT

Pour cartons 4 coins collés
Pour cartons à trottoirs

MS 40 T

MS 60 T

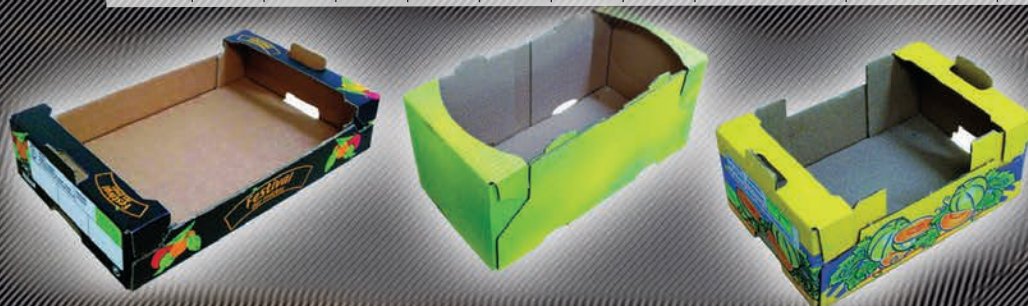
MS 80 T



CADENCE : 2 400 BOITES PAR HEURE

Dimensions cartons // millimètres

	LARGEUR		LONGUEUR		HAUTEUR		TROTTOIRS		DECOUPE		CADENCE
	min	max	min	max	min	max	min	max	min	max	max
MS 40 T	150	400	150	400	60	250	30	60	270 x 270	1020 x 900	1800 b/h
MS 60 T	300	600	300	600	60	250	30	60	420 x 420	1220 x 1100	1800 b/h
MS 80 T	300	600	300	600	100	400	30	60	500 x 660	1520 x 1400	1200 b/h

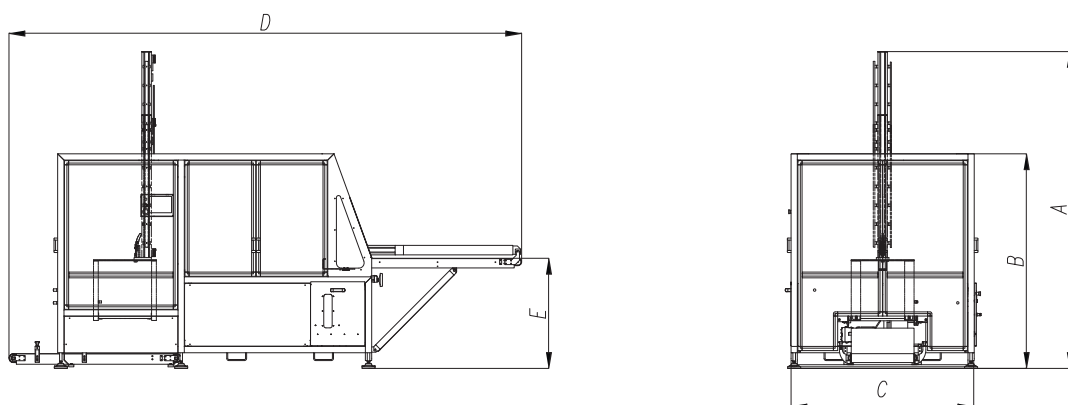


MECA
S Y S T E M E
LA MÉCANISATION DE L'EMBALLAGE

Caractéristiques techniques

- ▶ Principaux mouvements gérés par servomoteurs pilotés par une came virtuelle.
- ▶ Construction en inox et profilés d'aluminium sur un châssis mécano soudé et peint.
- ▶ Portes à grande ouverture permettant un accès aisé pour une maintenance facile.
- ▶ Réglage manuel à l'aide de volants : temps de réglage moyen : 5 min
- ▶ Encollage précis et économique par injecteur de colle «Hot Melt» distribué par une pompe à lobes.
- ▶ Distributeur de pastilles de colle intégré. (35 Kg)
- ▶ Réservoir de colle de 8 litres.
- ▶ Mémorisation du réglage de l'encollage pour chaque format.
- ▶ Puissance électrique : 9 KW Electrical rating : 9kW
- ▶ Consommation pneumatique : 25m³/h sous 7 bars

OPTIONS ▶ Chassis inox 304 L ▶ Roulettes ▶ Sortie des cartons latérale ou frontale.



Machine : Dimensions // en millimètres

	A	B	C	D	E
MS 40 T	3027	2050	1550	4500	1050
MS 60 T	3027	2050	1750	4750	1050
MS 80 T	3327	2350	2050	5500	1350



Voir cette machine en action !

• 3, rue principale • 77 320 Saint Rémy-de-la-Vanne • France •
 • Tél. (33) 01 64 04 46 46 • Fax. (33) 01 64 20 42 56 •
 • www.meca-systeme.com • info@meca-systeme.com •

MECA
SYSTEME USA
 INNOVATIVE PACKAGING MACHINERY

Since 1980