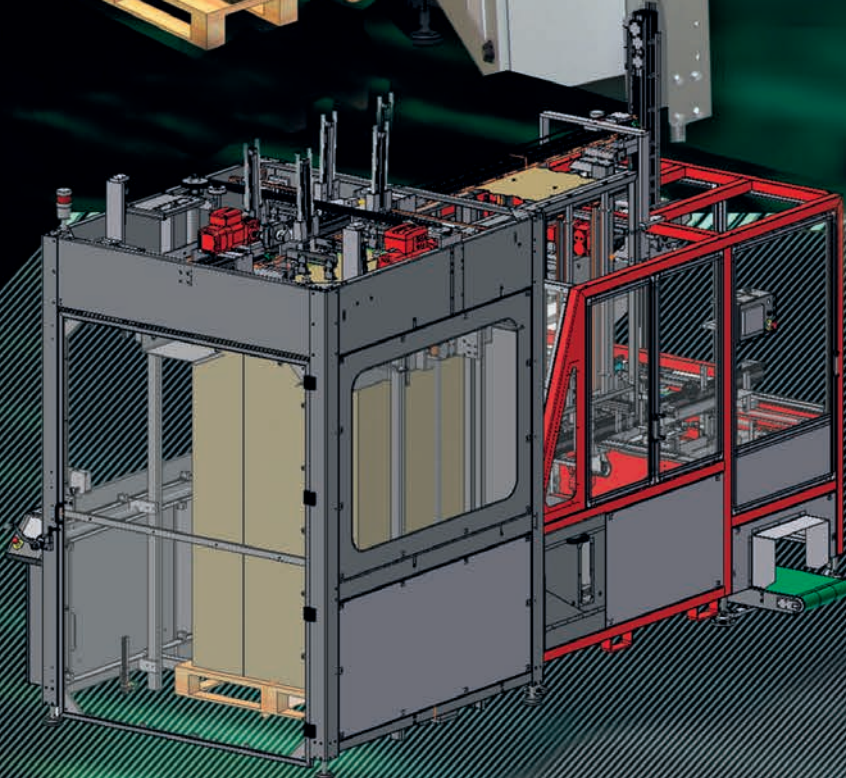
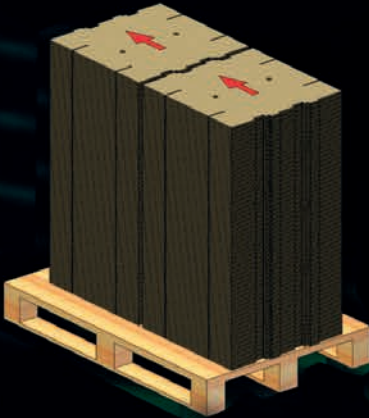
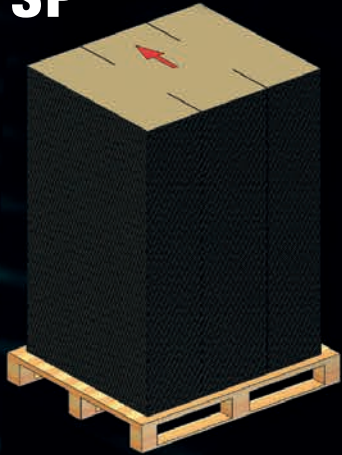


Prise sur Palette

MULTIFORMAT OU MONOFORMAT

Avec 1 ou 2 piles par palette

PSP



Dimension palette // millimetres

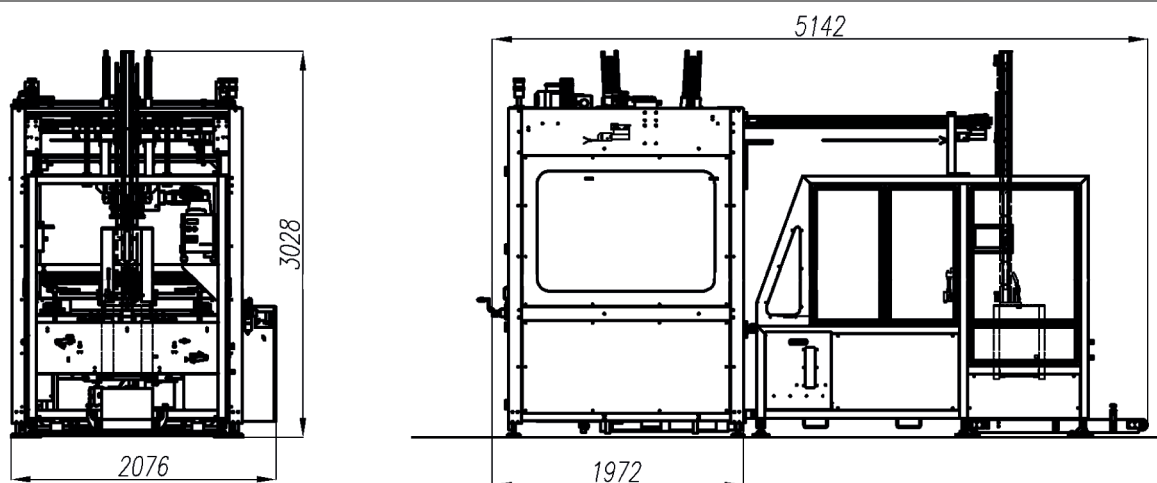
LARGEUR		LONGUEUR		HAUTEUR
mini	maxi	mini	maxi	maxi
800	1200	800	1200	1800

MECA
S Y S T E M E
LA MÉCANISATION DE L'EMBALLAGE

Caractéristiques Techniques

- ▶ Une ou deux piles de découpe par palette.
- ▶ Cadence : 1200 boîtes/heure maxi pour 2 piles par palette.
- ▶ Machine indépendante.
- ▶ Adaptable sur plusieurs types de machine. (MS,BTM, BMF, PC)
- ▶ Grande porte pour introduction palette.
- ▶ Réglage manuel à l'aide d'un volant : temps de réglage moyen : 5 à 10min.
- ▶ Puissance électrique : 7 KW
- ▶ Consommation pneumatique : 10m³/h à 7 bars

OPTIONS ▶ chassis inox 304L



Dimensions cartons // millimetres

DECOUPE		CADENCE	
min	max	1 Pile	2 Piles
400 x 480	1200 x 1200	600 b/h	1200 b/h



Voir cette machine en action !

• 3, rue principale • 77 320 Saint Rémy-de-la-Vanne • France •
 • Tél. (33) 01 64 04 46 46 • Fax. (33) 01 64 20 42 56 •
 • www.meca-systeme.com • info@meca-systeme.com •

MECA
 S Y S T E M E
 LA MÉCANISATION DE L'EMBALLAGE
 Depuis 1980